

Spa[✿]

Der saubere Dreh.



 **SALJOL**
immer weiter.

Duschen im Sitzen ist für viele Menschen eine sichere Lösung. Nachteil: Einige Körperstellen sind nur schwer zu erreichen. Nicht mit Ihrem SPA Dusch-Hocker. Er kann auf der Stelle gedreht werden. Für Pflege rundum.

Gebrauchsanleitung



SJ16019



Gebrauchsanleitung

Kennenlernen

Stellen Sie den SPA Dusch-Hocker auf den Boden und nehmen Sie für eine erste Sitz-Probier-Platz. Drehen Sie sich zusammen mit dem Duschhocker von links nach rechts während Sie beide Beine am Boden behalten.

Wenn Sie sich pflegen lassen, halten Sie sich an den Halte-Griffen fest. Die pflegende Person kann Sie sanft drehen. Für Pflege rundum.

Drehen auf der Stelle

Die Räder des Dusch-Hockers sind in Kreisform angeordnet und mit einer rutsch sicheren Gummierung ausgestattet. Schwer erreichbare Körperstellen können somit für die Pflege rundum erreicht werden.

Sie haben die Wahl die Füße bequem auf den Rahmen zu platzieren oder für ein sicheres Gefühl auf den Boden zu stellen.

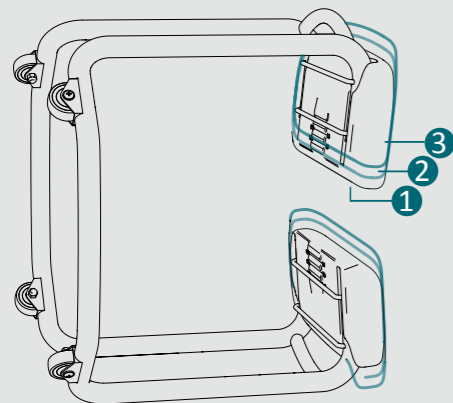
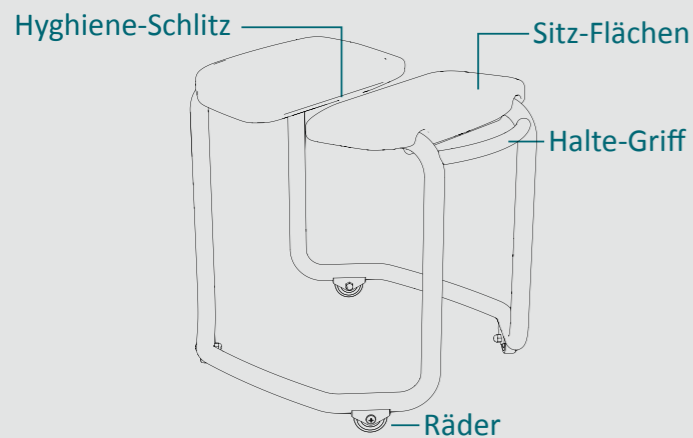
Einstellung der Sitzbreite

Der Hygieneschlitz zwischen den Wärme reflektierenden Sitzflächen Ihres SPA Dusch-Hockers kann werkzeuglos auf Ihren Körperbau angepasst werden.

Dazu legen Sie ihn wie links beschrieben auf die Seite und verschieben die Sitzflächen nach Ihren Wünschen. Die drei Sitzbreiten 1,2 und 3 rasten spürbar ein.

Bitte beachten Sie, dass beide Seiten auf die gleiche Stufe eingestellt sein müssen.

Stufe 1	9 cm
Stufe 2	12 cm
Stufe 3	15 cm



Reinigung

Ihr Edelstahlprodukt Spa Dusch-Hocker mit hochglanzpolierter Oberfläche und Schweißnähten kann trotz der sorgfältigen und hochwertigen Materialauswahl nicht vor schädlichen Umwelteinflüssen geschützt bleiben. Eine regelmäßige Pflege vermindert jedoch das Risiko erheblich und garantiert für lange Zeit eine optimale Werterhaltung und optisches Aussehen. Geschieht dies nicht, können blinde Stellen die Folge sein.

Sollten einmal kleine Korrosionsstellen auftreten, handelt es sich meistens um sogenannten "Flugrost", der auf das Produkt einwirkt. Dieser entsteht, wenn sich metallische Teilchen am Edelstahl festsetzen und sich langsam "einfressen". Unzureichende Pflege beschleunigt diesen Prozess.

Diese Beschädigungen der Oberfläche können mit einer Politur oder mit einer feinen Schleif- und Polierpaste wegpoliert werden.

Wir weisen ausdrücklich darauf hin, dass unsere Gewährleistung nur dann greift, wenn diese Pflege nachweislich durchgeführt wurde!

Wir empfehlen für diese Edelstahlpflege das Produkt der Firma Durosol: Autosol Edelstahl Chromglanz/Metal Polish

Bei der Pflege gilt grundsätzlich zu beachten:

- Reiniger die Salzsäure, Ameisensäure, Chlorbleichlauge, Phosphorsäure oder Essigsäure enthalten, dürfen nicht verwendet werden.
- Abrasiv wirkende Reinigungshilfsmittel und Geräte, wie ungeeignete Scheuermittel, Padschwämme und Mikrofasertücher, dürfen ebenfalls nicht verwendet werden.
- Die Gebrauchsanweisungen der Reinigungsmittelhersteller sind unbedingt zu befolgen.
- Dem Aufbau von Verkalkungen ist durch regelmäßiges Reinigen vorzubeugen. - Nehmen Sie dazu auch die Sitzflächen ab.
- Nach der Reinigung muss ausreichend mit klarem Wasser nachgespült werden um verbliebene Produktanhaftungen (Reiniger) restlos zu entfernen.

Hinweise:

Auch Körperpflegemittelrückstände wie Flüssigseifen, Shampoos und Duschgele können Schäden verursachen. Auch hier gilt: nach der Benutzung Rückstände sorgfältig mit Wasser nachspülen.



Gewährleistung

Schäden, die durch unsachgemäße Behandlung entstehen, unterliegen nicht unserer Gewährleistung.

Gewährleistungsbestimmungen

Alle Mängel des Spa Dusch-Hockers unterliegen der Gewährleistung, sofern diese Mängel nachweislich auf Material- oder Herstellungsfehler zurückzuführen sind.



Wichtig!

Informieren Sie bei Beanstandungen unverzüglich Ihren Fachhändler! Fachlich qualifizierte Monteure oder unterwiesenes Bedienpersonal finden die Chargennummer auf dem Metallrahmen.

1. Die Gewährleistung ist nicht übertragbar.
2. Ist Ihre Reklamation berechtigt, erhalten Sie die Ersatzteile für Ihre Reparaturen kostenlos in einem Zeitraum von 24 Monaten ab Auslieferung. Lieferant ist Ihr Fachhändler.
3. Die Gewährleistung für den Spa oder einzelne Teile erlischt wenn:
 - Jemand den Spa anders wartet und pflegt, als von uns vorgegeben
 - wenn Teile am Spa montiert werden, bei denen es sich nicht um Originalteile handelt oder um solche, die nicht vom Hersteller freigegeben wurden
 - jemand den Spa unsachgemäß verwendet oder willentlich beschädigt

Von der Gewährleistung ausgeschlossen

Die Gewährleistung und jegliche allgemeine Produkthaftung erlischt wenn

- die Betriebsanleitung nicht befolgt wird
- Reparaturen und Wartungen unsachgemäß vorgenommen werden
- Technische Änderungen und Ergänzungen am Spa vorgenommen werden

Von der Gewährleistung ausgeschlossen sind außerdem:

- Schäden, die durch Missbrauch, Überbelastung oder Überbeanspruchung entstehen
- Schäden, die durch Reiniger entstehen
- Stoßschäden, wie sie typischerweise durch Reiben an der Wand oder Kacheln entstehen
- Schäden oder Beschädigungen durch Zigaretten, Föhn oder offenes Feuer