

Saljol Wohnraumrollator

Bedienungsanleitung | Instruction manual

DE

EN



Vorwort

Wir danken Ihnen, dass Sie sich zum Kauf eines Wohnraumrollators von Saljol entschieden haben! Mit ihrem neuen Rollator führen Sie ein mobiles und selbstbestimmtes Leben mit Stil. Der Saljol Wohnraumrollator ist mit viel Wert auf Sicherheit entwickelt worden und wird Sie in Ihrem Alltag unterstützen.

Bitte lesen Sie die Bedienungsanleitung gründlich durch, bevor Sie Ihren Wohnraumrollator zum ersten Mal verwenden. Sie enthält wichtige Sicherheitshinweise, nützliche Tipps zur Nutzung und Pflege, sowie eine Aufstellung an empfohlenem Zubehör.



Inhalt

1. Identifikation.....	4
2. Allgemeine Hinweise.....	5
3. Hinweise.....	6
3.1 Sicherheitshinweise.....	6
3.2 Hinweise zur sicheren Anwendung des Produkts.....	6
4. Lieferumfang und Produktübersicht.....	7
4.1 Lieferumfang.....	7
4.2 Kennzeichnung.....	8
4.3 Produktübersicht.....	9
5. Bedienung.....	10
5.1 Sitzbrett einlegen.....	10
5.2 Griff- und Stützpositionen beim Gehen und Stehen innerhalb des Rollators.....	10
5.3 Griff- und Stützpositionen beim Gehen und Stehen außerhalb des Rollators.....	11
5.4 Aufstehen und hinsetzen.....	11
5.5 Fußbremse feststellen.....	12
5.6 Bremsen und Bremse feststellen.....	12
5.7 Richtungsfeststellung.....	14
5.8 Trippeln auf dem Rollator.....	14
6. Wartung.....	14
6.1 Reinigung.....	14
6.2 Desinfektion.....	15
6.3 Inspektion.....	15
7. Lagerung und Versand.....	15
7.1 Lagerbedingungen.....	16
8. Entsorgung.....	16
9. Technische Daten.....	16
10. Gewährleistung und Garantie.....	17
10.1 Gewährleistung.....	17
10.2 Garantie.....	17
11. Zubehör.....	18
12. Prüfprotokoll für den Wiedereinsatz.....	20

1. Identifikation

Hersteller: Saljol GmbH
Produkt: Wohnraumrollator
Typ: Innenraumrollator, Servierwagen und Toilettenstuhl
Artikelbezeichnung: Wohnraumrollator
Version: 2021

Hersteller: Saljol GmbH
Frauenstraße 32
82216 Maisach
Telefon: +49 (0)8141 317740
Fax: +49 (0)8141 3177411
Mail: hallo@saljol.de
Web: www.saljol.de

Formales zur Bedienungsanleitung

Version/Revision: 2021.12

Erstelldatum: 23.12.2021

Informationen entsprechen dem Stand bei Drucklegung.

Technische Änderungen vorbehalten. Technische Zeichnungen und Fotos können von der Realität abweichen.

©2021 Saljol GmbH: alle Rechte vorbehalten. Nachdruck, auch auszugsweise, nur mit Genehmigung der Firma Saljol GmbH gestattet.

Modell Wohnraumrollator	Artikelnummer	Größe	Farbe	Körpergröße
Fußbremse	4058789007778	S	anthrazit	145–165 cm
Fußbremse	4058789003046	M	anthrazit	150–180 cm
Fußbremse	4058789007785	L	anthrazit	170–200 cm
Fußbremse	4058789008300	S	elfenbeinweiß	145–165 cm
Fußbremse	4058789008294	M	elfenbeinweiß	150–180 cm
Fußbremse	4058789008317	L	elfenbeinweiß	170–200 cm
Handbremse	4058789007754	S	anthrazit	145–165 cm
Handbremse	4058789005187	M	anthrazit	150–180 cm
Handbremse	4058789007761	L	anthrazit	170–200 cm
Handbremse	4058789008324	S	elfenbeinweiß	145–165 cm
Handbremse	4058789008331	M	elfenbeinweiß	150–180 cm
Handbremse	4058789008348	L	elfenbeinweiß	170–200 cm
Handbremse	4058789011218	XXL	anthrazit	170–210 cm
Handbremse	4058789012734	XXL	elfenbeinweiß	170–210 cm

2. Allgemeine Hinweise

Zweckbestimmung

Der Saljol Wohnraumrollator ist für den Innenbereich und glatte Böden entwickelt. Er unterstützt Menschen mit Gleichgewichts-/Gangproblemen und trägt zur Mobilitätssteigerung gehbehinderter Menschen bei. Auf dem Sitzbrett kann der Nutzer pausieren und sich trippelnd fortbewegen.

Indikation

Menschen, die zusätzliche Stabilitätsunterstützung während des Gehens benötigen und die eine ausreichende Gehfähigkeit, Sicherheit und Kraft haben, um sich mit Hilfe des Rollators im Wohnbereich fortzubewegen. Der Wohnraumrollator unterstützt bewegungseingeschränkte Menschen beim Aufstehen, Setzen und Transportieren. Das Sitzbrett ermöglicht es, sich auszuruhen und sich trippelnd auf glatten, ebenen Böden fortzubewegen.

Kontraindikation

Der Wohnraumrollator ist nicht für Menschen mit schwacher Armkraft, erheblichen kognitiven Einschränkungen oder sehr schlechtem Gleichgewicht geeignet. Der Gebrauch und die Einsatzmöglichkeiten des Rollators sollten von einem Arzt oder Therapeuten beurteilt und eingewiesen werden.

Nutzungsdauer

Bei bestimmungsgemäßem Gebrauch, regelmäßiger Pflege und Wartung durch einen Fachbetrieb und Einhaltung der Sicherheitshinweise liegt die zu erwartende Lebensdauer des Wohnraumrollators bei bis zu 4 Jahren. Befindet sich der Rollator nach 4 Jahren immer noch in ordnungsgemäßem Zustand, kann er weiter verwendet werden.

Verantwortlichkeit

Wir können uns als Hersteller nur dann für die Sicherheit, Zuverlässigkeit und Gebrauchstauglichkeit des Rollators verantwortlich betrachten, wenn Änderungen, Erweiterungen, Reparaturen und Wartungsarbeiten regelmäßig und nur von autorisiertem Fachpersonal durchgeführt werden und der Rollator unter Beachtung aller Gebrauchshinweise sachgemäß verwendet wird.

Konformitätserklärung

CE Die Saljol GmbH erklärt als Hersteller des Produkts, dass der Saljol Wohnraumrollator in allen Farb-, Brems- und Größenvarianten den Anforderungen der im Sinne der Verordnung 2017/745 des Europäischen Parlaments und des Rates der harmonisierten Norm ISO 11199-2:2005 – Gehhilfen für beidarmige Handhabung – Anforderungen und Prüfverfahren – Teil 2: Rollatoren, sowie ISO 11199-3:2005 – Gehhilfen für beidarmige Handhabung – Anforderungen und Prüfverfahren – Teil 3: Gehwagen entspricht. Sitzfläche und Handgriffe entsprechen der biologischen Beurteilung ISO 10993-5:2009-10.

3. Hinweise

3.1 Sicherheitshinweise

Die Bedienungsanleitung verwendet Sicherheitshinweise, die zweifach gekennzeichnet sind: durch ein Symbol und durch ein Signalwort. Das Symbol informiert Sie über die Art des Hinweises. Das Signalwort erläutert Näheres, zum Beispiel die Schwere eines drohenden Risikos.



Vorsicht

Möglicherweise gefährliche Situation (leichte Verletzungen oder Sachschäden)



Hinweis

Anwendungstipps und besonders nützliche Informationen



Wichtig

Verpflichtung zu einem besonderen Verhalten oder einer Tätigkeit für den sicherheitsgerechten Umgang mit dem Rollator

3.2 Hinweise zur sicheren Anwendung des Produkts

Für eine sichere Anwendung des Produkts beachten Sie bitte Folgendes:



Gebrauchsbeschränkungen

- Das maximale Nutzergewicht darf nicht mehr als 150 kg betragen.



Unfallvermeidung

- Benutzen Sie den Rollator nur für den definierten Zweck.
- Benutzen Sie den Rollator nur in technisch einwandfreiem Zustand.
- Es ist untersagt, konstruktive Veränderungen am Rollator vorzunehmen, außer es liegt eine schriftliche Einverständniserklärung des Herstellers Saljol vor.
- Während Sie den Rollator anpassen, achten Sie darauf, sich an den beweglichen Teilen nicht die Finger oder andere Körperteile einzuklemmen.
- Stellen Sie sicher, dass beide Bremsen festgestellt sind, wenn Sie sich setzen.
- Alle vier Räder müssen jederzeit in Kontakt mit dem Boden sein. Nur so ist der Rollator sicher in der Balance und beugt damit Unfällen vor.
- Betätigen Sie immer beide Bremsen, wenn Sie den Rollator anhalten oder parken.

4. Lieferumfang und Produktübersicht

4.1 Lieferumfang

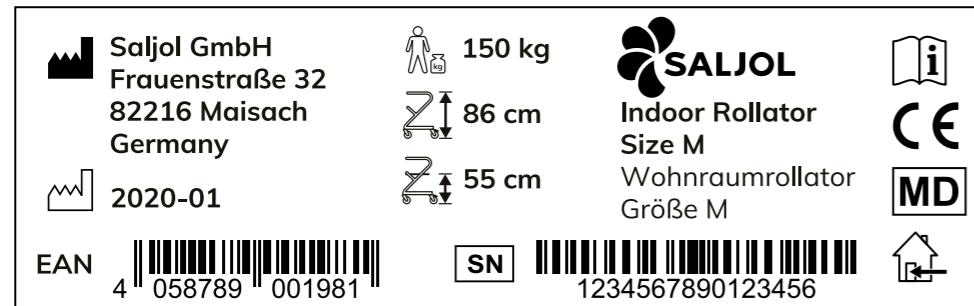
- 1x Saljol Wohnraumrollator
- 1x Sitzbrett
- 1x Bedienungsanleitung



4.2 Kennzeichnung

Die Seriennummer und der EAN-Code befindet sich auf einem Etikett auf der Unterseite des Rahmens.

Das Produktetikett ist ebenfalls auf der Unterseite des Rahmens aufgeklebt. Es beinhaltet wichtige Informationen über das Produkt: Herstellerangaben zu Saljol, Produktionsdatum, maximales Benutzergewicht, Produkthöhe und Sitzhöhe. Das Etikett darf nicht entfernt werden.



Die folgenden Symbole sind, zum Teil in Kombination mit weiteren Informationen, auf der Kennzeichnung des Wohnraumrollators sowie auf der Verpackung zu finden und kennzeichnen wichtige Eigenschaften.

- Hersteller des Produktes
- Produktionsdatum
- maximales Benutzergewicht
- Produkthöhe
- Sitzhöhe
- Seriennummer
- Bedienungsanleitung beachten
- CE-Kennzeichnung
- Medizinisches Hilfsmittel
- Produkt nur für drinnen geeignet

4.3 Produktübersicht



- 1 Rahmen**
Sichere Unterstützung von allen Seiten. Dient als mobiler Handlauf.
- 2 Handbremse**
(nur beim Modell mit Handbremse)
- 3 Sitz aus Holz**
Bewegen Sie sich im Sitzen durch Ihre Wohnung.
- 4 Fußbremse**
Beim Modell Fußbremse dient sie als Feststellbremse.
Beim Modell Handbremse sind 2 Positionen möglich: 1. Geradeauslauf, 2. Bremse.
- 5 360° schwenkbare Räder**
Rollator dreht sich auf der Stelle. Einfache Handhabung in schmalen Korridoren und in engen Bereichen.

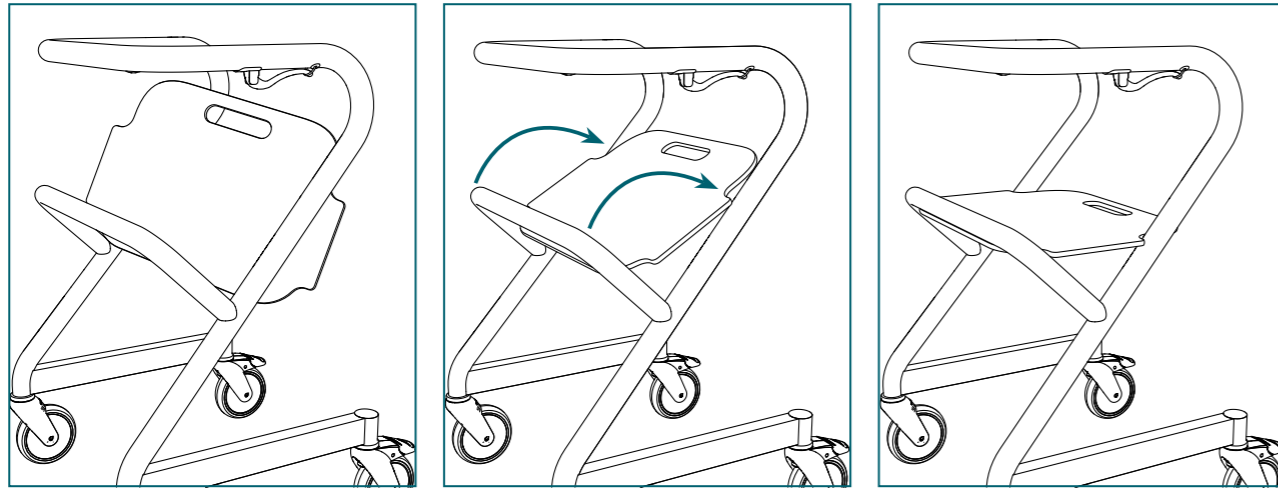
Saljol Wohnraumrollator

5. Bedienung

Bestandsaufnahme

Nehmen Sie den Wohnraumrollator von Saljol aus dem Karton und überprüfen Sie, ob etwas fehlt. Vergleichen Sie mit dem Lieferumfang, beschrieben ist dieser unter 4.1 auf Seite 7. Falls ein Teil fehlt oder Bauteile beschädigt sind, kontaktieren Sie umgehend Ihren Fachhändler oder Saljol.

5.1 Sitzbrett einlegen



Wichtig

Prüfen Sie, ob das Sitzbrett fest sitzt, bevor Sie sich hinsetzen.

5.2 Griff- und Stützpositionen beim Gehen und Stehen innerhalb des Rollators



5.3 Griff- und Stützpositionen beim Gehen und Stehen außerhalb des Rollators



5.4 Aufstehen und hinsetzen



Wichtig

Beim Aufstehen und Hinsetzen müssen die Bremsen festgestellt sein.

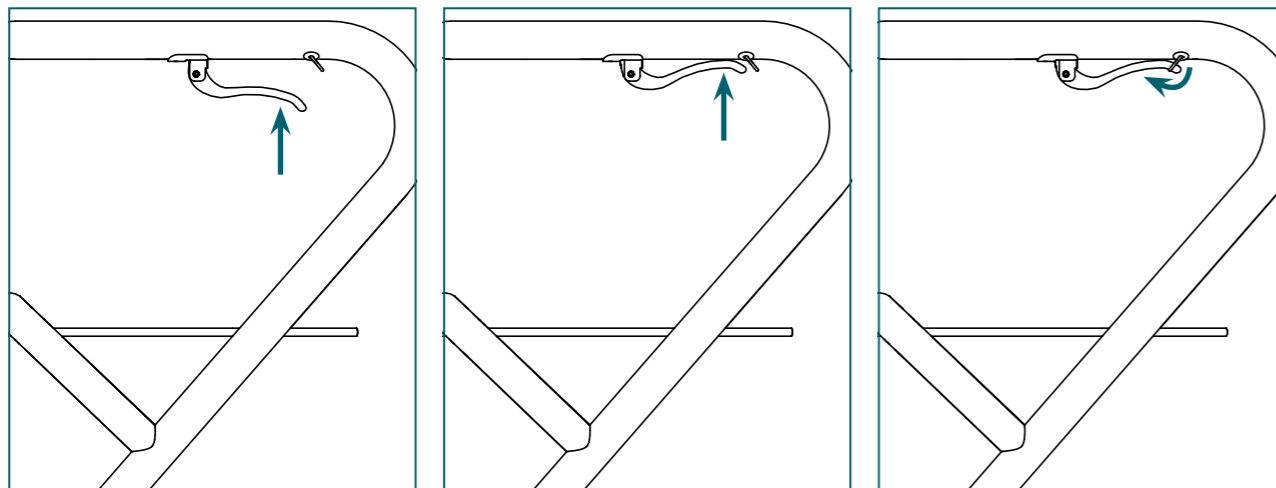
5.5 Fußbremse feststellen



Beide Fußpedale nacheinander zur Arretierung nach unten drücken. Die Räder sind nun blockiert.

Zum Lösen nacheinander oben auf die schräggestellten Pedale drücken. Die Räder lassen sich frei drehen.

5.6 Bremsen und Bremse feststellen (Wohnraumrollator mit Handbremse)



Bremsen

Bremsgriffe auf beiden Seiten nach oben ziehen

Bremse feststellen

1. Bremshebel auf beiden Seiten nach oben ziehen
2. jeweils Bügel nach vorne umlegen

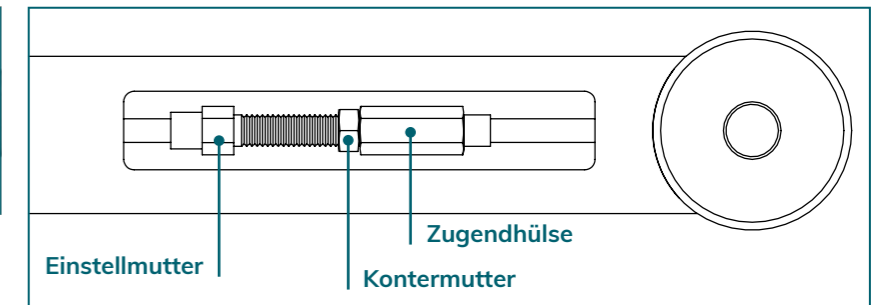
Einstellung und Kontrolle der Handbremse:

Sie benötigen einen Torx 20 Schraubendreher, zwei Gabelschlüssel Größe 10, eine Schere oder kleine Zange und zwei kleine Kabelbinder.



Drehen Sie den Wohnraumrollator um und stellen Sie ihn auf den Handlauf. Die Wartungsklappe der Handbremse befindet sich auf der Unterseite des Rahmens. Benutzen Sie einen Torx 20 Schraubendreher um die Wartungsklappe des Rollators zu öffnen.

Zwicken Sie die beiden Kabelbinder vorsichtig auf und lösen Sie den Schlauch. Legen Sie ihn beiseite.



Nehmen Sie nun die Einstellung der Bremse vor:

1. Kontermutter lösen
2. Zughülse mit einem 10er Gabelschlüssel festhalten und die Einstellmutter herausdrehen (Bremse wird straffer) oder reindrehen (Bremse wird leichtgängiger)
3. Bremskraft prüfen
4. Punkt 2-3 wiederholen bis gewünschte Einstellung gefunden ist
5. Kontermutter festziehen
6. Schlauch wieder um die Bowdenzugjustierung legen und mit zwei Kabelbindern befestigen



Wichtig

Die Bremse ist richtig eingestellt, wenn bei Betätigung der Bremse die Hinterräder blockieren und sich beim Schieben nicht drehen.



Info

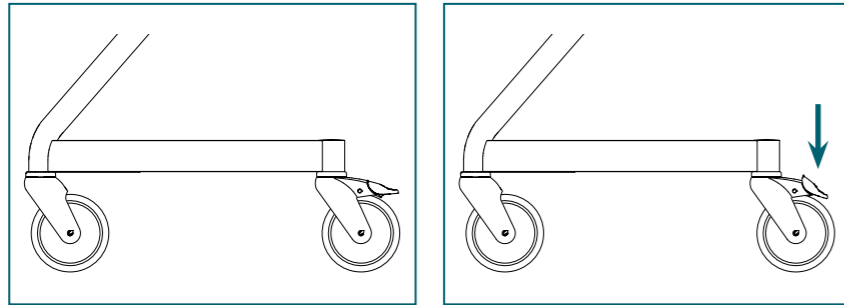
Hier finden Sie ein Video, indem die Bremseinstellung erklärt wird: www.saljol.de/de/technische-daten-wohnraumrollator/



Wichtig

Wenn Sie sich zum Ausruhen auf den Wohnraumrollator setzen oder ihn zum Aufstehen/Hinsetzen verwenden, ist das Feststellen der Handbremse zwingend erforderlich.

5.7 Richtungsfeststellung (Wohnraumrollator mit Handbremse)



Zur Arretierung der Richtungsfeststellung der Hinterräder die Fußpedale beidseitig eine Stufe nach unten drücken.

Achtung: Betätigen Sie die Fußpedale nicht bis zum Anschlag, sonst kommt es zur Aktivierung der Feststellbremse.

5.8 Trippeln auf dem Rollator



Es ist erlaubt, mit dem Saljol Wohnraumrollator durch die Zuhause zu trippeln. So bewegen Sie sich sicher durch Ihre Wohnung:

1. festen Halt des Sitzbretts prüfen
2. Bremsen feststellen
3. hinsetzen
4. Bremsen lösen. Jetzt können Sie sich mit den Füßen trippelnd durch die Räume bewegen.

6. Wartung

6.1 Reinigung

Rahmen

Die Reinigung kann mit warmem Wasser und einem Schwamm vorgenommen werden. Bei hartnäckiger Verschmutzung kann dem Wasser ein handelsübliches Reinigungsmittel zugesetzt werden. Desinfektionsmittel sind problemlos einsetzbar. Kunststoffteile pflegen Sie am besten mit einem handelsüblichen Kunststoffreiniger. Beachten Sie bitte die Anwendungshinweise des verwendeten Reinigungsmittels.



Wichtig

Verwenden Sie keinesfalls aggressive Reinigungsmittel wie z. B. Lösungs-/Scheuermittel oder harte Bürsten.

Räder

Reinigen Sie die Räder mit warmem Wasser und einem milden Lösungsmittel. Verwenden Sie ggfs. eine Kunststoffbürste, keinesfalls eine Drahtbürste.

Sitzbrett

Reinigen Sie das Sitzbrett mit einem Tuch und warmem Wasser. Verwenden Sie ggfs. ein mildes Reinigungsmittel.

Trocknen Sie den Rollator nach der Reinigung mit einem Tuch gründlich ab.



Wichtig

Reinigen Sie den Rollator keinesfalls mit einem Hochdruck-/Dampf-reiniger!

6.2 Desinfektion

Der Wohnraumrollator ist mit handelsüblichem Desinfektionsmittel desinfizierbar. Die Robert-Koch-Liste der zugelassenen Desinfektionsmittel finden Sie auf <http://www.rki.de>. Lassen Sie den Rollator an der Luft trocknen und beachten Sie dabei die Einwirkzeit des von Ihnen verwendeten Desinfektionsmittels.

6.3 Inspektion

Wir empfehlen, den Wohnraumrollator mindestens einmal im Jahr, idealerweise sogar zweimal, einer Inspektion durch den Fachhändler/Saljol zu unterziehen. Sollten während des Gebrauchs Fehler oder Defekte auftreten, ist der Wohnraumrollator unverzüglich beim Fachhändler/Saljol zur Instandsetzung abzugeben. Saljol behält sich das Recht vor, die Garantieansprüche einzuschränken, falls der Rollator nicht regelmäßig gewartet wurde.

7. Lagerung und Versand

Falls der Wohnraumrollator eingelagert oder versendet werden soll, ist es ratsam, die Originalverpackung aufzubewahren und für diese Zwecke einzulagern, sodass sie im Bedarfsfall verfügbar ist. Dann ist Ihr Rollator optimal gegen Umwelteinflüsse während der Lagerung oder des Transportes geschützt.

7.1 Lagerbedingungen

Der Rollator ist in trockenen, möglichst temperierten Räumen lichtgeschützt so zu lagern, dass von außen keine Druckbelastung einwirkt.

Temperatur: -10° bis +35° C

Luftfeuchtigkeit: 45 % bis 60 %

8. Entsorgung

Entsorgen Sie die Materialien sortenrein getrennt in den vorgesehenen Sammelsystemen. Sondermüll führen Sie bitte den vorgesehenen Sammelsystemen zu.

9. Technische Daten

Wohnraumrollator	S	M	L	XXL
Griffhöhe	80 cm	86 cm	92 cm	95 cm
Sitzhöhe	52 cm	55 cm	58 cm	58 cm
Empfohlene Körpergröße	145–165 cm	150–180 cm	170–200 cm	170–210 cm ab Hüftbreite 45 cm
Max. Nutzergewicht	150 kg	150 kg	150 kg	200 kg
Größte Länge	51 cm	51 cm	51 cm	75 cm
Größte Breite (unten)	56 cm	56 cm	56 cm	68 cm
Größte Breite (oben)	51 cm	51 cm	51 cm	65 cm
Abstand zwischen den Griffen	43 cm	43 cm	43 cm	60 cm
Gewicht mit Handbremse	13,5 kg	14 kg	14,2 kg	16,4 kg
Farbe	anthrazit elfenbeinweiß	anthrazit elfenbeinweiß	anthrazit elfenbeinweiß	anthrazit elfenbeinweiß
Fußbremse	ja	ja	ja	ja
Handbremse	ja (modellabhängig)	ja (modellabhängig)	ja (modellabhängig)	ja

10. Gewährleistung und Garantie

10.1 Gewährleistung

Ist die Kaufsache mangelhaft, gelten die Vorschriften der gesetzlichen Mängelhaftung. Soweit Sie die Ware im Fachhandel erworben haben, wenden Sie sich bitte unverzüglich an Ihren Verkäufer; bei direktem Bezug bei Saljol wenden Sie sich bitte direkt an Saljol, Tel. +49 (0)8141 317740. Erkennbare Mängel sind innerhalb von zehn Tagen nach Lieferung schriftlich anzuzeigen, versteckte Mängel innerhalb von zehn Tagen nach ihrer Entdeckung. Die genannten Fristen sind Ausschlussfristen. Saljol ist berechtigt, zu entscheiden, ob ein ggf. vorliegender Mangel durch Nachbesserung oder Nachlieferung („Nacherfüllung“) behoben wird. Im Übrigen gelten die Regelungen in den allg. Geschäftsbedingungen von Saljol, abzurufen unter <https://www.saljol.de/de/agb/>.

10.2 Garantie

Zusätzlich zu den gesetzlichen Gewährleistungsansprüchen und ohne diese zu beschränken, gibt Saljol eine Garantie über 2 Jahre ab Kaufdatum auf dieses Produkt. Außerdem haben Sie die Möglichkeit, diese Garantie um weitere 2 Jahre zu verlängern, wenn Sie den Rollator spätestens 14 Tage nach Kaufdatum online registrieren. Die Registrierung erfolgt unter www.saljol.de/garantie/

Umfang der Garantie

Wir garantieren, dass das Produkt innerhalb der Garantielaufzeit frei von Mängeln in Bezug auf Material, Verarbeitung und Funktion ist. Tritt ein Mangel während der Garantiezeit auf, werden wir nach eigener Wahl das Produkt entweder kostenlos reparieren oder gegebenenfalls gegen ein neues austauschen. Von der Garantie ausgeschlossen sind Verschleißteile wie Bremsmechanik und Reifen.

Diese Garantiebedingungen gelten nur für in Deutschland erworbene Produkte, vorausgesetzt, sie wurden bei Saljol direkt oder einem autorisierten Fachhändler gekauft. Über die Garantiebedingungen für im Ausland erworbene Produkte erteilt der Verkäufer dort Auskunft. Garantieleistungen und Ersatzlieferungen aus Garantiegründen bewirken keine Verlängerung der Garantieperiode.

Ausschluss der Garantie

Der Anspruch auf Garantie erlischt, wenn der Rollator unsachgemäß oder von einer nicht geschulten Person gewartet oder repariert wurde oder wenn das Produkt mit Nicht-Original-Zubehör betrieben wurde. Fehlerhafte Aufstellung oder Installation aufgrund von Nichtbeachtung der Bedienungsanleitung, bestimmungswidrige Nutzung oder unsachgemäße Nutzung oder Pflege des Produkts führen zu einem Garantieverlust, ebenso wie äußere Einwirkungen (z.B. Transportschäden, Beschädigungen durch Stöße und Schläge, Witterungseinflüsse).

11. Zubehör



Hinweis

Folgendes Zubehör ist für den Wohnraumrollator in den Größen S, M und L erhältlich. Für die Größe XXL ist kein separates Zubehör erhältlich.



Tablett

Das stabile Tablett aus Holz ist bis zu 20 kg belastbar und verfügt über eine große Nutzfläche. Das Tablett macht den Wohnraumrollator zum Servierwagen mit dem Sie sogar über den Tisch fahren und das Tablett sicher abstellen können – ohne Quetschgefahr für die Finger.



Designertaschen von Jost

Machen Sie Ihren Wohnraumrollator zum Hingucker! Die Designertaschen von Jost gibt es mit beigem Kunstleder, aus transparentem PVC oder mit dunkelgrauem Filzbezug. Transportieren Sie alles Wichtige sicher verstaut durch Ihre Wohnräume. Sie können die Tasche oben und unten am Rollator eingehängen und mit bis zu 20 kg beladen.



Rückenrolle

Die Rückenrolle lässt sich mit einem Reißverschluss am Rahmen des Wohnraumrollators befestigen. So wird der Rollator zum bequemen Trippelstuhl. Sie lässt sich auch als Rammschutz an den Seitenrohren oder dem Querholm verwenden. Erhältlich in Webstoff grau und Kunstleder dunkelbraun.



Polstersitz

Mit dem Polstersitz wird Ihr Wohnraumrollator zum bequemen Trippel- und Transferrollstuhl. Ideal für alle, die den Rollator z.B. als Küchen- oder Arbeitsstuhl nutzen. Der Sitz ist bis zu 120 kg belastbar und leicht ein- und auszuhängen. Erhältlich in Webstoff grau und Kunstleder dunkelbraun.



Weidenkorb

Der handgeflochtene Weidenkorb lässt sich mit bis zu 20 kg beladen und dient als Transportmöglichkeit.



Oben eingehängt



Unten eingehängt



Schrank

Der Schrank ist mit 20 kg belastbar und lässt sich einfach oben in das Gestell des Wohnraumrollators eingehängen. Mit seinen zwei Staufächern ist der Schrank ideal als Nachttisch einsetzbar.



Tasche

Die Tasche aus mittelgrauem Stoff kann mit 20 kg belastet werden und eignet sich ideal als Transportmöglichkeit.



Oben eingehängt



Unten eingehängt



Ergositz

Der ergonomisch geformte Sitz passt sich angenehm an die Körperkonturen an und ist mit braunem Kunstleder bezogen.



Sitzbezug

Das Wegrutschen beim Sitzen wird durch den Sitzbezug verringert. Der Sitzbezug wird einfach über das Sitzbrett gezogen und mit Klettverschluss gesichert. Das Griffloch bleibt dabei unverändert.



HPL-Sitzbrett

Das HPL-Sitzbrett ist wischdesinfizierbar und antibakteriell. Da die Oberfläche keinen Nährboden für Bakterien bietet, ist das Sitzbrett hygienisch. HPL ist ein unter Hochdruck verpresstes Laminat. Dieses Zubehör ist auch für den Wohnraumrollator in Größe XXL erhältlich.



Hinweis

Sie können das Zubehör in unserem Onlineshop www.saljol.de rund um die Uhr oder telefonisch über unser Vertriebs- und Serviceteam (Mo.–Fr. 9–16 Uhr) unter der Nummer +49 (0)8141 317740 bequem von zu Hause aus bestellen.

12. Prüfprotokoll für den Wiedereinsatz

Prüfprotokoll für den Wiedereinsatz durch eine qualifizierte Fachkraft.

Frage	Ja	Nein
Hat das Produkt alle Etiketten aufgeklebt?		
Version Handbremse: Funktionieren die Handbremsen?		
Version Handbremse: Funktioniert die Richtungsarretierung der Räder?		
Version Fußbremse: Funktionieren die Fußbremsen?		
Sind die Bremshebel fest und wackeln nicht?		
Sind die Wartungsklappen der Bremse verschlossen und fest?		
Datum	Prüfer	Stempel/Unterschrift



Instruction manual

Preface

Thank you for purchasing a Saljol Indoor Rollator! With your new rollator, you will be able to lead a mobile and self-determined life in style. The Indoor Rollator has been developed with a lot of attention to safety and will support you in your everyday life.

Please read the instruction manual thoroughly before using your Indoor Rollator for the first time. It contains important safety information, useful tips for use and care, as well as a list of recommended accessories.



Content

1. Identification.....	23
2. General notes.....	24
3. Notes.....	25
3.1 Safety instructions.....	25
3.2 Instructions for the safe use of the product.....	25
4. Scope of delivery and product overview.....	26
4.1 Scope of delivery.....	26
4.2 Marking/Label.....	26
4.3 Product overview.....	27
5. Operation.....	28
5.1 Insert seat board.....	28
5.2 Grip and support positions when walking and standing within the rollator.....	28
5.3 Grip and support positions when walking and standing outside the rollator.....	29
5.4 Standing up and sitting down.....	29
5.5 Lock footbrake.....	30
5.6 Set and lock the brake.....	30
5.7 Locking the direction.....	32
5.8 Moving on the rollator while sitting.....	32
6. Maintenance.....	33
6.1 Cleaning.....	33
6.2 Disinfection.....	33
6.3 Inspection.....	34
7. Storage and shipping.....	34
7.1 Storage conditions.....	34
8. Disposal.....	34
9. Technical data.....	35
10. Warranty and guarantee.....	36
10.1 Warranty.....	36
10.2 Guarantee.....	36
11. Accessories.....	37
12. Test protocol for reuse.....	39

1. Identification

Manufacturer: Saljol GmbH
 Product: Indoor Rollator
 Type: Indoor rollator, serving trolley and commode chair
 Article name: Indoor Rollator
 Version: 2021

Manufacturer: Saljol GmbH
 Frauenstraße 32
 82216 Maisach
 Telefon: +49 (0)8141 317740
 Fax: +49 (0)8141 3177411
 Mail: hallo@saljol.de
 Web: www.saljol.de

Formalities of the operating instructions

Version/Revision: 2021.12

Creation date: 23.12.2021

Information is correct at the time of going to press.

We reserve the right to make technical changes. Technical drawings and photos may differ from reality.

©2021 Saljol GmbH: all rights reserved. Reprinting, including excerpts, only with the permission of Saljol GmbH

Model Indoor Rollator	Article number	Size	Color	Body height
Footbrake	4058789007778	S	anthracite	145–165 cm
Footbrake	4058789003046	M	anthracite	150–180 cm
Footbrake	4058789007785	L	anthracite	170–200 cm
Footbrake	4058789008300	S	ivory	145–165 cm
Footbrake	4058789008294	M	ivory	150–180 cm
Footbrake	4058789008317	L	ivory	170–200 cm
Handbrake	4058789007754	S	anthracite	145–165 cm
Handbrake	4058789005187	M	anthracite	150–180 cm
Handbrake	4058789007761	L	anthracite	170–200 cm
Handbrake	4058789008324	S	ivory	145–165 cm
Handbrake	4058789008331	M	ivory	150–180 cm
Handbrake	4058789008348	L	ivory	170–200 cm
Handbrake	4058789011218	XXL	anthracite	170–210 cm
Handbrake	4058789012734	XXL	ivory	170–210 cm

2. General Notes

Purpose

The Indoor Rollator from Saljol is designed for indoor use and smooth floors. It supports people with balance or gait problems and contributes to increased mobility of disabled people. On the seat board the user can pause and move him- or herself around in a seated position.

Indication

People who need additional stability support while walking and who have sufficient walking ability, safety and strength to move around at home with the help of the Rollator. The Indoor Rollator supports movement-impaired people when getting up, sitting down and transporting. The seat board enables people to rest and move around tripping on flat, even floors.

Contraindication

The Indoor Rollator is not suitable for people with weak arm strength, significant cognitive limitations or very poor balance. The use and application possibilities of the Rollator, should be evaluated and instructed by a doctor or therapist.

Service life

When used as intended, regular care and maintenance by a specialized company and compliance with the safety instructions, the expected service life of the Indoor Rollator is up to 4 years. If after 4 years the rollator is still in proper condition, it can be used again.

Responsibility

We can only consider ourselves responsible as manufacturer for the safety, reliability and usability of the Indoor Rollator, if changes, extensions, repairs and maintenance work are carried out regularly and only by authorized specialists and if the rollator is used in accordance with all instructions for use.

Declaration of conformity



Saljol GmbH as manufacturer of the product declares that the Indoor Rollator in all color, brake and size variations meets the requirements of the European Parliament and Council Regulation 2017/745 of the harmonized Standards ISO 11199-2:2005 – Walking aids manipulated by both arms – Requirements and test methods – Part 2: Rollators and ISO 11199-3:2005 – Walking aids manipulated by both arms – Requirements and test methods – Part 3: Walking tables. Seat surface and handles meets the Biological evaluation of medical devices ISO 10993-5:2009-10.

3. Notes

3.1 Safety instructions

The instruction manual contains safety notes that are marked twice: by a symbol and by a signal word. The symbol informs you about the type of notice. The signal word explains more details, for example the severity of an impending risk.



Caution

Possibly dangerous situation (minor injuries or material damage)



Note

Application tips and useful information



Important

Commitment to a particular behaviour or activity for the safe use of the rollator

3.2 Instructions for the safe use of the product

For safe use of the product, please keep the following in mind:



Restrictions on use

- The maximum user weight must not exceed 150 kg.



Accident prevention

- Only use the rollator for the defined purpose.
- Only use the rollator if it is in perfect technical condition.
- It is prohibited to make any constructive changes to the rollator, unless you have the written consent of the manufacturer, Saljol.
- While adjusting the rollator, be careful not to pinch your fingers or other body parts on the moving parts.
- Make sure that both brakes are activated when you sit down on the rollator.
- All four wheels must be in contact with the ground at all times. Only in this way the rollator is safely balanced which prevents accidents.
- Always apply both brakes when you stop or park the rollator.

4. Scope of delivery and product overview

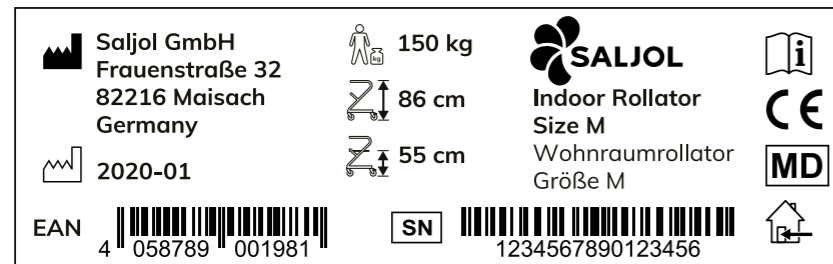
4.1 Scope of delivery

1x Saljol Indoor Rollator
1x seat board
1x instruction manual











4.2 Marking/Label

The serial number and EAN code are on a label on the underside of the frame.

The product label is also stuck on the underside of the frame. It contains important information about the product: manufacturer's details about Saljol, production date, maximum user weight, product size and seat height. The label must not be removed.



The following symbols can be found, partly in combination with further information, on the marking of the Indoor Rollator and on the packaging to identify important properties.

-  Manufacturer of the product
-  Production date
-  Maximum user weight
-  Product size
-  Seat height
-  Serial number
-  Observe instruction manual
-  CE marking
-  Medical device
-  Product only suitable for indoors

4.3 Product overview



- 1 Frame**
Secure support from all sides. Serves as mobile handrail.
- 2 Handbrake**
(only for model with handbrake)
- 3 Wooden seat**
Move through your apartment while sitting.
- 4 Footbrake**
On the footbrake model, it serves as a parking brake.
Model with handbrake offers 2 positions: 1. „straight ahead“ mode, 2. brake mode.
- 5 360° swivelling wheels**
Rollator turns on the spot. Easy handling in narrow corridors and confined areas.

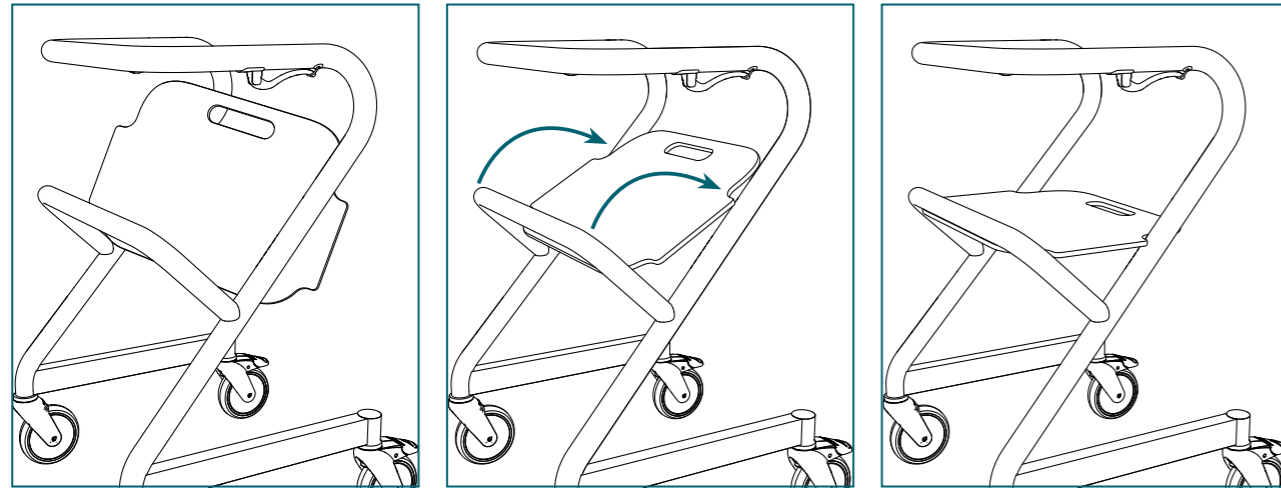
Saljol Indoor Rollator

5. Operation

Inventory

Take the Saljol Indoor Rollator out of the box and check if anything is missing. Compare with the scope of delivery, described under 4.1 on page 26. If any part is missing or damaged, contact your dealer or Saljol immediately.

5.1 Insert seat board



Important

Check that the seat board is firmly seated before you sit down.

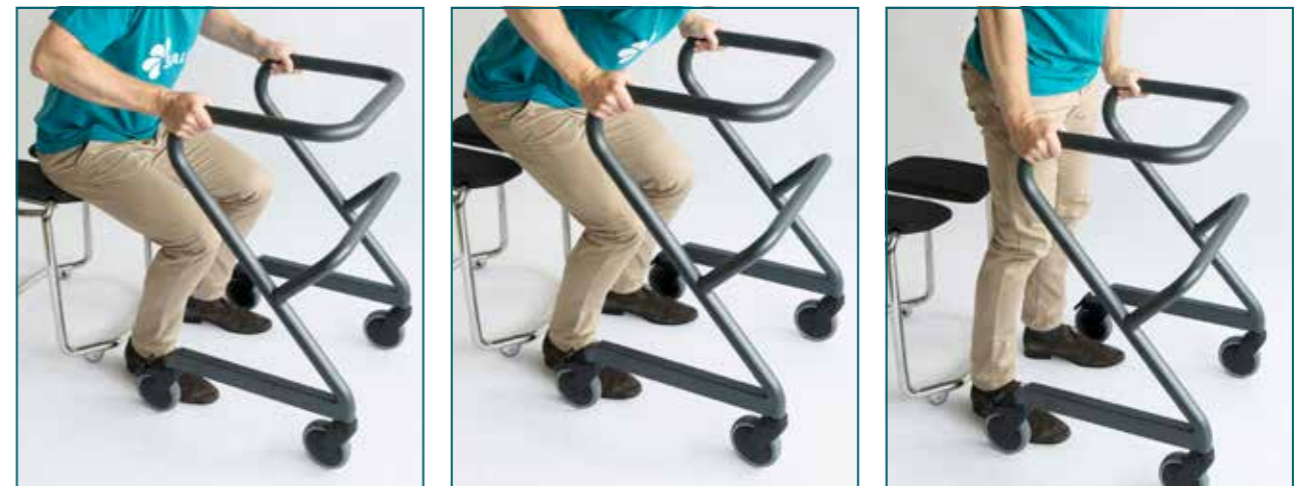
5.2 Grip and support positions when walking and standing within the rollator



5.3 Grip and support positions when walking and standing outside the rollator



5.4 Standing up and sitting down



Important

When standing up and sitting down, the parking brake must be activated.

5.5 Lock footbrake

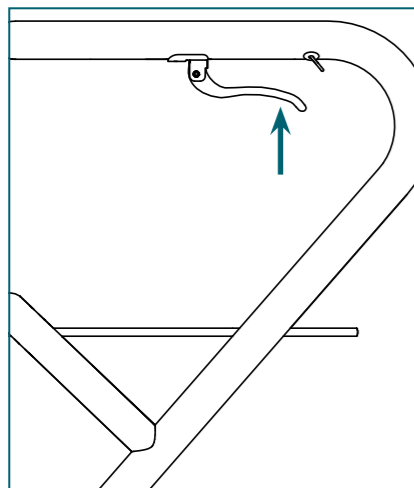


Press both foot pedals down in succession to lock. The wheels are locked.

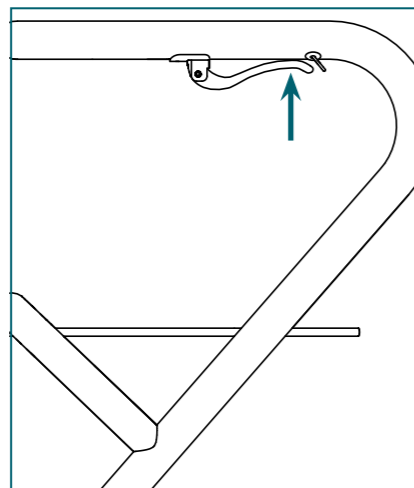


To release, press the top of the inclined pedals one after the other. The wheels turn freely.

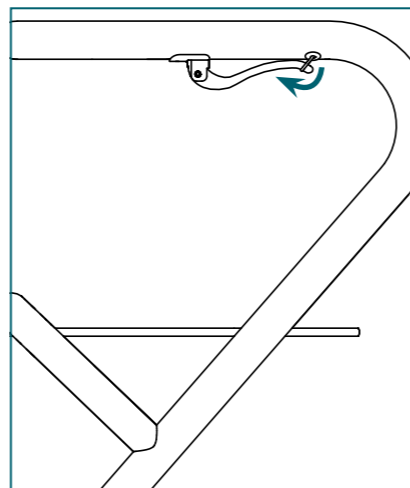
5.6 Set and lock the brake (Indoor Rollator with handbrake)



Set the brake
Pull up the brake handles on both sides.



Locking the brake
1. Pull the brake lever upwards on both sides.
2. Flip over the bracket on each side.

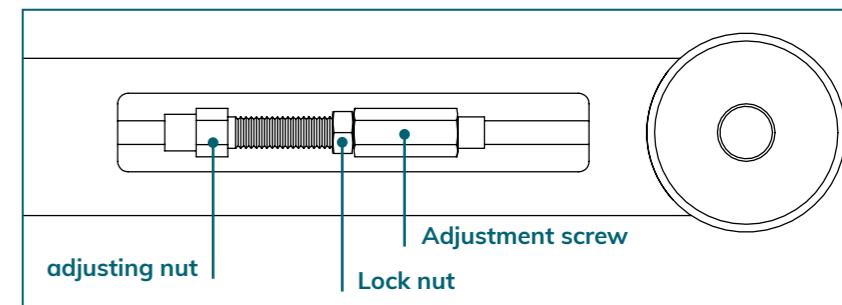


Adjusting and checking the handbrake:

You will need a Torx 20 screwdriver, two size 10 open-end spanners, a pair of scissors or small pliers and two small cable ties.



Turn the rollator over and place it on the handrail. The handbrake maintenance flap is located on the underside of the frame. Use a Torx 20 screwdriver to open the maintenance flap of the rollator. Carefully undo the two cable ties and release the hose. Put it aside.



Now adjust the brake:

1. loosen the lock nut
2. hold the adjustment screw with a 10 mm open-end spanner and unscrew the adjusting nut (the brake becomes tighter) or screw it in (the brake becomes smoother)
3. Check brake force
4. Repeat steps 2-3 until the desired setting is found.
5. Tighten the lock nut.
6. Put the hose around the Bowden cable adjustment and fix it with two cable ties.



Caution

The brake is correctly adjusted if the rear wheels lock when the brake is applied and do not turn when pushed.



Information

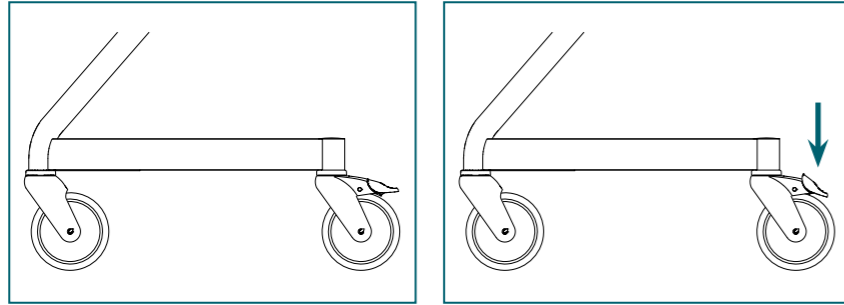
Here you can find a video explaining the brake adjustment: www.saljol.de/en/technical-data-living-room-rollator/ or scan the QR code.



Important

When you sit on the Indoor Rollator to rest, it is absolutely necessary to lock the brakes.

5.7 Locking the direction (Indoor Rollator with handbrake)



To lock the directional locking of the rear wheels, press the foot pedals down one level on both sides.

Caution: Do not press the foot pedals all the way down, otherwise the parking brake will be activated.

5.8 Moving on the rollator while sitting



It is permitted to move around the flat while sitting on the Saljol Indoor Rollator. This is how you move safely through your home:

1. check that the seat board is firmly fixed
2. check the brakes
3. sit down
4. release the brakes. Now you can move around the rooms with your feet.

6. Maintenance

6.1 Cleaning

Frame

Cleaning can be done with warm water and a sponge. In case of stubborn soiling, a commercial cleaning agent can be added to the water. Disinfectants can be used without any problems. Plastic parts are best cleaned with a commercially available plastic cleaner. Please follow the instructions for use of the cleaning agent used.



Important

Never use aggressive cleaning agents such as solvents/abrasives or hard brushes.

Wheels

Clean the wheels with warm water and a mild solvent. If necessary, use a plastic brush, never a wire brush.

Seat board

Clean the seat board with a cloth and warm water. If necessary, use a mild detergent.

Dry the rollator thoroughly with a cloth after cleaning.



Important

Never clean the rollator with a high-pressure/steam cleaner!

6.2 Disinfection

The Indoor Rollator can be disinfected with standard household disinfectants. The Robert Koch list of approved disinfectants can be found at <http://www.rki.de>. Allow the rollator to air dry and observe the exposure time of the disinfectant you are using.

6.3 Inspection

We recommend that the Indoor Rollator is inspected by the specialist dealer/Saljol at least once a year, ideally even twice. If faults or defects occur during use, the Indoor Rollator must be returned immediately to the specialist dealer/Saljol for repair. Saljol reserves the right to limit the guarantee claims if the rollator has not been serviced regularly.

7. Storage and shipping

If the Indoor Rollator needs to be stored or shipped, it is advisable to keep the original packaging and store it for these purposes so that it is available when needed. Then your rollator is optimally protected against environmental influences during storage or transport.

7.1 Storage conditions

The rollator should be stored in dry, preferably temperature-controlled rooms, protected from light, in such a way that no pressure load is applied from the outside.
Temperature: -10° to +35° C
Humidity: 45 % to 60 %

8. Disposal

Dispose materials separately by type in the designated collection systems. Please dispose hazardous waste in the designated collection systems.

9. Technical data

Indoor Rollator	S	M	L	XXL
Handle height	80 cm	86 cm	92 cm	95 cm
Seat height	52 cm	55 cm	58 cm	58 cm
Recommended body height	145–165 cm	150–180 cm	170–200 cm	170–210 cm from hip width 45 cm
Max. user weight	150 kg	150 kg	150 kg	200 kg
Largest length	51 cm	51 cm	51 cm	75 cm
Largest width (bottom)	56 cm	56 cm	56 cm	68 cm
Largest width (top)	51 cm	51 cm	51 cm	65 cm
Distance between the handles	43 cm	43 cm	43 cm	60 cm
Weight with handbrake	13,5 kg	14 kg	14,2 kg	16,4 kg
Color	anthracite ivory	anthracite ivory	anthracite ivory	anthracite ivory
Footbrake	yes	yes	yes	yes
Handbrake	yes (depending on model)	yes (depending on model)	yes (depending on model)	yes

10. Warranty and guarantee

10.1 Warranty

If the purchased item is defective, the provisions of the statutory liability for defects shall apply.

Insofar as you have purchased the goods from a specialist retailer, please contact your seller immediately; if you have purchased directly from Saljol, please contact Saljol directly, Tel. +49 (0)8141 317740. Visible defects must be reported in writing within ten days of delivery, hidden defects within ten days of their discovery. The above-mentioned deadlines are preclusive deadlines. Saljol shall be entitled to decide whether a defect, if any, shall be remedied by rectification or subsequent delivery („subsequent performance“). In all other respects, the provisions in the General Terms and Conditions of Saljol, available at <https://www.saljol.de/en/data-protection/>, shall apply.

10.2 Guarantee

In addition to the statutory guarantee claims and without limiting them, Saljol gives a guarantee of 2 years from the date of purchase on this product.

You also have the option to extend this guarantee by a further 2 years if you register the rollator online no later than 14 days after the date of purchase. You can register at www.saljol.de/en/extended-warranty/

Scope of the guarantee

We guarantee that the product will be free from defects in material, workmanship and function within the guarantee period. If a defect occurs during the guarantee period, we will, at our own discretion, either repair the product free of charge or, if necessary, replace it with a new one. Excluded from the guarantee are parts subject to wear and tear such as brake mechanism and tyres.

These guarantee conditions only apply to products purchased in Germany, provided they were purchased from Saljol directly or from an authorised specialist dealer.

The seller will provide information on the guarantee conditions for products purchased abroad. Guarantee services and replacement deliveries for guarantee reasons do not result in an extension of the guarantee period.

Exclusion of the guarantee

The right to claim under guarantee expires if the rollator has been improperly maintained or repaired by an untrained person or if the product has been operated with non-original accessories. Incorrect set-up or installation due to non-observance of the operating instructions, use contrary to the intended purpose or improper use or care of the product will result in a loss of guarantee, as will external influences (e.g. transport damage, damage due to impacts and blows, weather influences).

11. Accessories



Note

The following accessories are available for the Indoor Rollator in sizes S, M and L. No separate accessories are available for size XXL.



Tray

The stable wooden tray can be loaded up to 20 kg and has a large usable surface. The tray turns the Indoor Rollator into a serving trolley with which you can even drive over the table and safely put the tray down – without danger of crushing your fingers.



Designer bags from Jost

Turn your indoor rollator into an eye-catcher! The designer bags from Jost are available with beige imitation leather, with a dark grey felt cover or in transparent PVC. Transport items up to 20 kg load weight safely stowed through your home. You can hang the bag both on the handle and directly under the seat.



Back roll

The back roll can be attached to the frame of the Indoor Rollator with a zipper. This makes the rollator a comfortable movable chair. It can also be used as impact protection on the side tubes or the crossbar. Available in woven fabric gray and imitation leather dark brown.



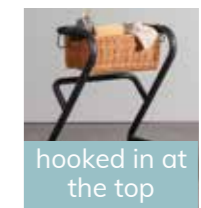
Upholstered seat

With the upholstered seat your Indoor Rollator becomes a comfortable and transfer wheelchair. Ideal for everyone who uses the rollator, e.g. as a kitchen or work chair. The seat has a load capacity of up to 120 kg and is easy to attach and detach. Also available in synthetic leather dark brown. Available in woven fabric gray and imitation leather dark brown.

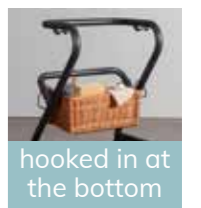


Wicker basket

The hand-woven wicker basket can be loaded with up to 20 kg and can be used for transportation.



hooked in at the top



hooked in at the bottom



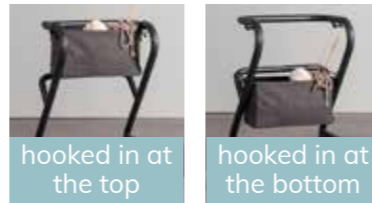
Cabinet

The cabinet has a load capacity of 20 kg and can simply be hooked into the top of the frame of the Indoor Rollator. With its two storage compartments, the cabinet is ideal for use as a bedside table.



Bag

The bag made of medium grey fabric can be loaded with 20 kg and is ideal for transportation.



hooked in at the top

hooked in at the bottom



Ergonomic seat

The ergonomically shaped seat adapts to the body contours and is covered with brown synthetic leather.



Seat cover

The danger of slipping away while sitting is reduced by the seat cover. The seat cover is simply pulled over the seat board and secured with Velcro. The grip hole remains unchanged.



HPL seat board

The HPL seat board is wipe-disinfectable and antibacterial. As the surface does not provide a breeding ground for bacteria, the seat board is hygienic. HPL is a laminate pressed under high pressure. This accessory is also available for the XXL size rollator.



Note

You can order the accessories in our online shop www.saljol.de around the clock or by telephone via our customer service (Mon.-Fri. 9am-4pm) on the number +49 (0)8141 317740 from home.

12. Test protocol for reuse

Test protocol for reuse by a qualified specialist.

Question	Yes	No
Does the product have all labels stuck on?		
Handbrake version: Do the handbrakes work?		
Handbrake version: Does the directional locking of the wheels work?		
Footbrake version: Do the footbrakes work?		
Are the brake handles firm and do not wobble?		
Are the maintenance flaps of the brake closed and firm?		
Date	Auditor	Stamp/Signature





Saljol GmbH | Frauenstraße 32 | 82216 Maisach
Germany | www.saljol.de | hallo@saljol.de
Tel. +49 (0)8141 317740 | Fax +49 (0)8141 3177411