

# Saljol Binnenrollator

Instructiehandleiding



**MD** **CE**

[www.saljol.de/en/](http://www.saljol.de/en/)



## Voorwoord

Bedankt voor het aanschaffen van een Saljol Binnenrollator! Met uw nieuwe rollator bent u in staat een mobiel en zelfstandig leven te leiden, in stijl. De binnenrollator is ontwikkeld met veel aandacht voor veiligheid en zal u ondersteunen in uw dagelijks leven.

Lees alstublieft de instructiehandleiding grondig door voordat u uw binnenrollator gaat gebruiken. De handleiding bevat belangrijke veiligheidsinformatie, nuttige tips voor het gebruik en onderhoud, evenals een lijst met aanbevolen accessoires.



## Inhoud

1. Identificatie.....	4
2. Algemene opmerkingen.....	5
3. Opmerkingen.....	6
3.1 Veiligheidsinstructies.....	6
3.2 Instructies voor een veilig gebruik van het product.....	6
4. Omvang van de levering en productoverzicht.....	7
4.1 Omvang van de levering.....	7
4.2 Markering/label.....	7
4.3 Productoverzicht.....	8
5. Werking.....	9
5.1 Zitplank plaatsen.....	9
5.2 Greep- en ondersteuningsposities bij het lopen en staan in de rollator.....	9
5.3 Greep- en ondersteuningsposities bij het lopen en staan buiten de rollator.....	10
5.4 Opstaan en gaan zitten.....	10
5.5 Vergrendelen voetrem.....	11
5.6 Rem instellen en vergrendelen.....	11
5.7 Vergrendelen van de richting.....	13
5.8 Zittend voortbewegen op de rollator.....	13
6. Onderhoud.....	14
6.1 Schoonmaken.....	14
6.2 Desinfectie.....	14
6.3 Inspectie.....	15
7. Opslag en verzending.....	15
7.1 Opslagcondities.....	15
8. Afval scheiden.....	15
9. Technische gegevens.....	16
10. Garantie.....	17
11. Accessoires.....	18
12. Testprotocol voor hergebruik.....	20

## 1. Identificatie

Fabrikant: Saljol GmbH  
Product: Binnenrollator  
Type: Binnenrollator, serveerwagen en toiletstoel  
Artikelnaam: Binnenrollator  
Versie: 2021

Manufacturer: Saljol GmbH  
Frauenstraße 32  
82216 Maisach/Duitsland  
Telefoon: +49 (0)8141 317740  
Fax: +49 (0)8141 3177411  
Mail: hallo@saljol.de  
Web: www.saljol.de/en/

Formele informatie over de gebruiksaanwijzing:

Versie/revisie: 2021.12

Vervaardigingsdatum: 23.12.2021

Informatie is correct op het moment van drukken van de handleiding.

Wij behouden ons het recht om technische wijzigingen aan het product aan te brengen. Technische tekeningen en foto's kunnen afwijken van de werkelijkheid.

©2021 Saljol GmbH: alle rechten voorbehouden. Herdruk of gedeeltelijke herdruk is alleen toegestaan met toestemming van Saljol GmbH

Model binnenrollator	Artikelnummer	Maat	Kleur	Lichaamslengte
Voetrem	4058789007778	S	antraciet	145–165 cm
Voetrem	4058789003046	M	antraciet	150–180 cm
Voetrem	4058789007785	L	antraciet	170–200 cm
Voetrem	4058789008300	S	ivoor	145–165 cm
Voetrem	4058789008294	M	ivoor	150–180 cm
Voetrem	4058789008317	L	ivoor	170–200 cm
Handrem	4058789007754	S	antraciet	145–165 cm
Handrem	4058789005187	M	antraciet	150–180 cm
Handrem	4058789007761	L	antraciet	170–200 cm
Handrem	4058789008324	S	ivoor	145–165 cm
Handrem	4058789008331	M	ivoor	150–180 cm
Handrem	4058789008348	L	ivoor	170–200 cm
Handrem	4058789011218	XXL	antraciet	170–210 cm
Handrem	4058789012734	XXL	ivoor	170–210 cm

## 2. Algemene opmerkingen

### Beoogd doel

De binnenrollator is ontwikkeld voor gebruik binnenshuis en op gladde vloeren. De binnenrollator van Saljol ondersteunt mensen met evenwichts- of loopproblemen en draagt bij aan het vergroten van de mobiliteit van mensen met een loopfunctiebeperking. De gebruiker kan plaatsnemen op de zitting en zich verplaatsen door te trippelen.

### Indicatie

Mensen die tijdens het lopen extra stabiliteit nodig hebben en die voldoende loopvermogen, veiligheid en kracht hebben om zich met behulp van de rollator in huis te kunnen bewegen. De binnenrollator ondersteunt mensen met een bewegingsbeperking bij het opstaan, zitten en transporteren. De zitting maakt het mogelijk om op gladde, gelijkmatige vloeren te rusten op de zitting en zich binnenshuis trippelend voort te bewegen.

### Contra-indicatie

De binnenrollator is niet geschikt voor mensen met een zwakke armskracht, significant cognitieve beperkingen of zeer slechte balans. Het gebruik en de toepassingsmogelijkheden van de rollator moeten worden geëvalueerd en geïnstrueerd door een arts of therapeut.


### Levensduur

Bij gebruik volgens de voorschriften, regelmatig onderhoud door een gespecialiseerd bedrijf en naleving van de veiligheidsinstructies, is de verwachte levensduur van de binnenrollator tot vier jaar. Als de rollator na vier jaar nog steeds in goede staat is, kunt u hem blijven gebruiken.

### Verantwoordelijkheid

Wij kunnen ons als fabrikant alleen verantwoordelijk houden voor de veiligheid, betrouwbaarheid en bruikbaarheid van de binnenrollator, als veranderingen, uitbreidingen, reparaties en onderhoudswerkzaamheden regelmatig en alleen door geautoriseerde specialisten worden uitgevoerd en als de rollator wordt gebruikt in overeenstemming met alle gebruiksaanwijzingen.

### CE-conformiteitsverklaring

 Saljol GmbH verklaart als fabrikant dat de binnenrollator in alle kleuren, rem- en maatvarianten voldoet aan de eisen van de Verordening 2017/745 van het Europees Parlement en de Raad van de geharmoniseerde Normen ISO 11199-2:2005 – Walking aids manipulated by both arms – Requirements and test methods – Part 2: Rollators and ISO 11199-3:2005 – Walking aids manipulated by both arms – Requirements and test methods – Part 3: Walking tabless. Zitvlak en handgrepen voldoen aan de Biologische evaluatie van medische hulpmiddelen ISO 10993-5:2009-10.

## 3. Opmerkingen

### 3.1 Veiligheidsinstructies

De instructiehandleiding bevat veiligheidsinstructies die twee keer gemarkeerd zijn: door een symbool en een signaalwoord. Het symbool informeert u over het type instructie. Het signaalwoord verklaart details, bijvoorbeeld de ernst van een dreigend risico.



#### Waarschuwing

Mogelijk gevaarlijke situatie (risico op lichte verwondingen of materiële schade)



#### Tips

Tips voor het gebruik en bijzonder nuttige informatie



#### Belangrijk

Instructie om u op een speciale manier te gedragen of een activiteit uit te voeren om de rollator veilig te kunnen hanteren.

### 3.2 Instructies voor een veilig gebruik van het product

Voor een veilig gebruik van het product dient u rekening te houden met het volgende:



#### Beperkingen van het gebruik

- Het maximumgewicht van de gebruiker mag niet meer dan 150 kg bedragen.



#### Voorkomen van ongelukken

- Gebruik de rollator alleen voor het aangegeven doel.
- Gebruik de rollator alleen als deze in perfecte technische staat is.
- Het is verboden om constructieve veranderingen aan de rollator aan te brengen, tenzij u schriftelijke toestemming heeft van de fabrikant, Saljol.
- Wees voorzichtig tijdens het afstellen van de rollator, zodat uw vingers of andere lichaamsdelen niet klem komen te zitten.
- Zorg ervoor dat beide remmen geactiveerd zijn wanneer u op de rollator gaat zitten.
- Alle vier de wielen moeten te allen tijde in contact zijn met de grond. Alleen op deze manier is de rollator veilig in balans en voorkomt u ongelukken.
- Gebruik altijd beide remmen wanneer u de rollator stopt of parkeert.

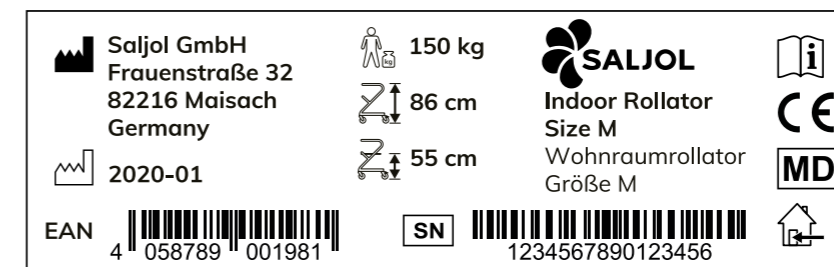
## 4. Omvang van de levering en productoverzicht

### 4.1 Omvang van de levering

- 1x Saljol Binnenrollator
- 1x zitting
- 1x instructiehandleiding

### 4.2 Marking/label

Het serienummer voor verdere informatie is te vinden op de onderkant van het frame. Het productlabel is ook aan de onderzijde van het frame geplakt. Het bevat belangrijke informatie over het product: gegevens van de fabrikant over Saljol, productiedatum, maximaal gebruikersgewicht, productafmetingen en zithoogte. Het label mag niet worden verwijderd.



De volgende symbolen zijn, deels in combinatie met verdere informatie, te vinden op de markering van de binnenrollator en op de verpakking om belangrijke eigenschappen aan te duiden.

- Fabrikant van het product
- Productie datum
- Maximaal gewicht gebruiker
- Hoogte van het product
- Zithoogte
- Serienummer
- Instructiehandleiding in acht nemen
- CE-markering
- Medisch hulpmiddel
- Product alleen geschikt voor binnenshuis

### 4.3 Productoverzicht



- 1 Frame**  
Veilige steun van alle kanten. Dient als mobiele leuning.
- 2 Handrem**  
(alleen voor model met handrem)
- 3 Houten zitting**  
Beweeg zittend door uw appartement.
- 4 Voetrem**  
Bij het model met voetrem dient deze als parkeerrem.  
Model met handrem biedt 2 standen: 1. „rechtdoor“ stand, 2. rem stand.
- 5 360° zwenkbare wielen**  
Rollator draait op de plaats. Gemakkelijk te gebruiken in smalle gangen en krappe ruimtes.

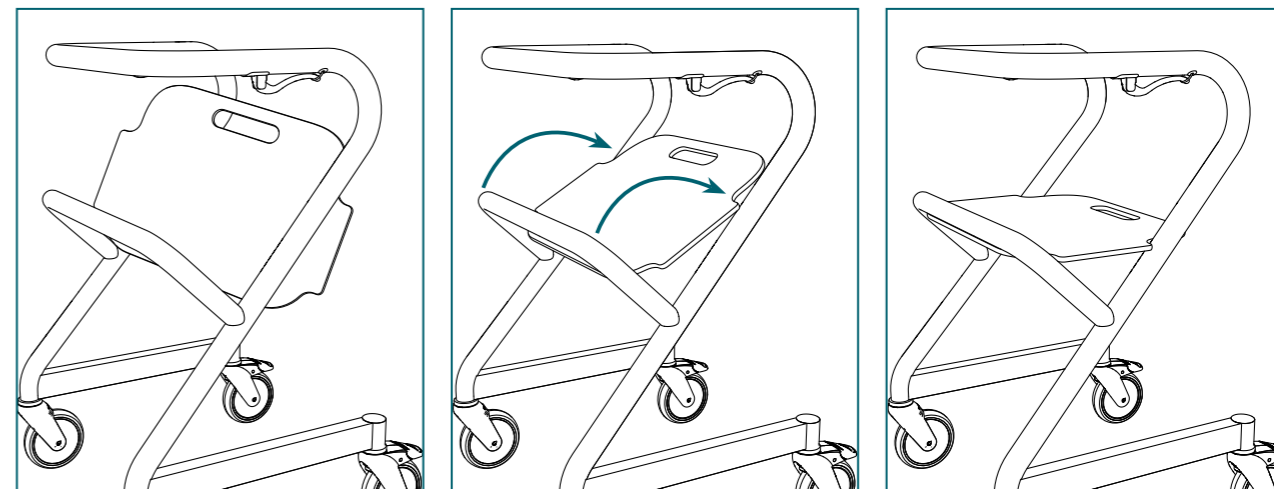
Saljol Binnenrollator

## 5. Werking

### Inventarisatie

Haal de Saljol Binnenrollator uit de doos en controleer of er iets ontbreekt. Vergelijk met de omvang van de levering, beschreven onder 4.1 op pagina 7. Indien een onderdeel ontbreekt of beschadigd is, neem dan onmiddellijk contact op met uw dealer of Saljol.

### 5.1 Zitplank plaatsen



### Belangrijk

Controleer of de zitplank goed vastzit voordat u gaat zitten.

### 5.2 Greep- en ondersteuningsposities bij het lopen en staan in de rollator



### 5.3 Greep- en ondersteuningsposities bij het lopen en staan buiten de rollator



### 5.4 Opstaan en gaan zitten



#### Belangrijk

Wanneer u opstaat en gaat zitten, moet de handrem geactiveerd zijn.

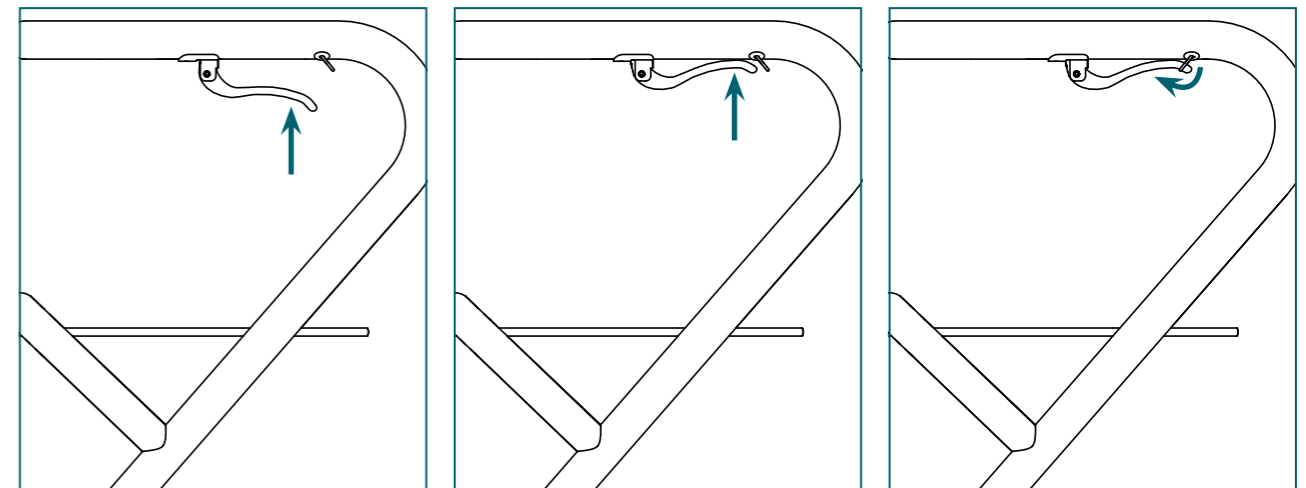
### 5.5 Vergrendelen voetrem



Druk beide voetpedalen in om te vergrendelen. De wielen zijn vergrendeld.

Om te ontgrendelen, drukt u de bovenkant van de schuine pedalen na elkaar in. De wielen draaien vrij.

### 5.6 Rem instellen en vergrendelen (Binnenrollator met handrem)



#### Stel de rem in

Trek de remhendels omhoog aan beide kanten.

#### Vergrendelen van de rem

1. Trek de remhendel aan beide zijden omhoog.
2. Klap de beugel aan elke kant om.



#### Belangrijk

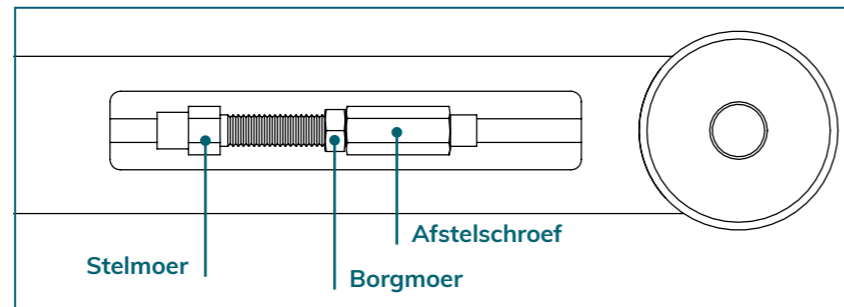
Wanneer u op de binnenrollator gaat zitten om uit te rusten, is het absoluut noodzakelijk om de remmen te activeren.

### Afstellen en controleren van de handrem:

U heeft een Torx 20 schroevendraaier nodig, twee steeksleutels maat 10, een schaar of een kleine tang en twee kleine kabelbinders.



Draai de rollator om en plaats hem op de leuning. De handrem onderhoudsklep bevindt zich aan de onderzijde van het frame. Gebruik een Torx 20 schroevendraaier om de onderhoudsklep van de rollator te openen. Maak voorzichtig de twee kabelbinders los en maak de slang los. Leg het opzij.



Stel nu de rem af:

1. draai de borgmoer los
2. houd de afstelschroef vast met een steeksleutel van 10 mm en draai de afstelschroef los (de rem wordt strakker) of draai hem in (de rem wordt soepeler)
3. Controleer de remkracht
4. Herhaal stap 2-3 tot de gewenste instelling is gevonden.
5. Draai de borgmoer vast.
6. Leg de slang om de kabel en zet hem vast met twee kabelbinders.



#### Let op

De rem is correct afgesteld indien de achterwielen blokkeren wanneer de rem wordt gebruikt en niet draaien wanneer de rollator wordt geduwd.

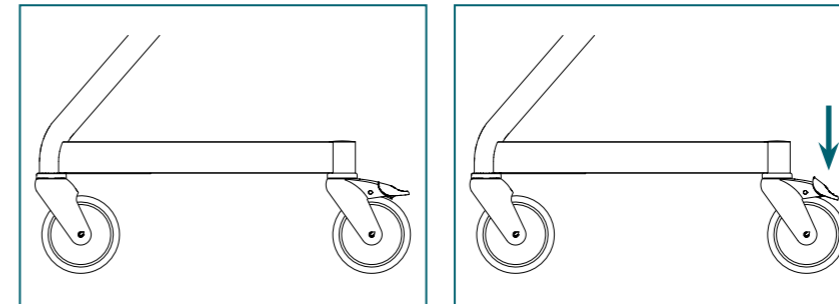


#### Informatie

Hier vindt u een video met uitleg over het afstellen van de rem: [www.saljol.de/en/technical-data-living-room-rollator/](http://www.saljol.de/en/technical-data-living-room-rollator/) of scan de QR-code.



### 5.7 Vergrendelen van de richting (binnenrollator met handrem)



Om de richtingvergrendeling van de achterwielen te vergrendelen, drukt u de voetpedalen één niveau omlaag aan beide zijden.  
Let op: Druk de voetpedalen niet helemaal naar beneden, anders zal de parkeerrem worden geactiveerd.

### 5.8 Zittend voortbewegen op de rollator



Het is toegestaan om zittend op de Saljol Binnenrollator voort te bewegen. Zo beweegt u veilig door uw huis:

1. controleer of de zitplank stevig vastzit
2. zet de rollator op de parkeerrem
3. ga zitten
4. zet de remmen los. Nu kunt u zich door de ruimtes voortduwen met uw voeten (trippelen).

## 6. Onderhoud

### 6.1 Schoonmaken

#### Frame

Schoonmaken kan gedaan worden met warm water en een spons. Bij hardnekkig vuil kan een in de handel verkrijgbaar reinigingsmiddel aan het water worden toegevoegd. Desinfectiemiddelen kunnen probleemloos worden gebruikt. Plastic onderdelen kunnen het beste worden onderhouden met een in de handel verkrijgbare kunststofreiniger. Neem de gebruiksaanwijzing van het gebruikte reinigingsmiddel in acht.



#### Belangrijk

Gebruik nooit agressieve reinigingsmiddelen zoals oplosmiddelen/schuurmiddelen of harde borstels.

#### Wielen

Reinig de wielen met warm water en een mild oplosmiddel. Gebruik indien nodig een plastic borstel, nooit een staalborstel.

#### Zitplank

Reinig de zitplank met een doek en warm water. Gebruik indien nodig een mild reinigingsmiddel.

Droog de rollator na het reinigen goed af met een doek.



#### Belangrijk

Reinig de rollator nooit met een hogedruk-/stoomreiniger!

### 6.2 Desinfectie

De Binnenrollator kan worden gedesinfecteerd met huishoudelijke ontsmettingsmiddelen. De Robert Koch-lijst met goedgekeurde desinfectiemiddelen vindt u op [www.rki.de/en/](http://www.rki.de/en/). Laat de rollator aan de lucht drogen en let op de inwerktijd van het desinfectiemiddel dat u gebruikt.

### 6.3 Inspectie

Wij adviseren de Binnenrollator minimaal één keer per jaar, idealiter zelfs twee keer, door de dealer/Saljol te laten inspecteren. Indien er tijdens het gebruik storingen of defecten optreden, dient de Binnenrollator onmiddellijk voor reparatie naar de dealer/Saljol te worden teruggebracht. Saljol behoudt zich het recht voor om de aanspraak op garantie te beperken indien de rollator niet regelmatig is onderhouden.

## 7. Opslag en verzending

Wanneer de binnenrollator opgeslagen of verzonden moet worden, is het raadzaam om de originele verpakking te bewaren voor deze doeleinden zodat de verpakking beschikbaar is wanneer nodig. Dan is uw rollator optimaal beschermd tegen omgevingsinvloeden tijdens opslag of transport.

### 7.1 Opslagcondities

De rollator dient te worden opgeslagen in droge, bij voorkeur temperatuurgecontroleerde ruimten, beschermd tegen licht, zodanig dat er geen drukbelasting van buitenaf wordt uitgeoefend.

Temperatuur: -10° tot +35°C

Vochtigheid: 45 % tot 60 %

## 8. Afval scheiden

Gooi de materialen gescheiden naar soort in de daarvoor bestemde inzamelsystemen. Deponeer speciaal afval in de daarvoor bestemde inzamelsystemen.



## 9. Technische gegevens

Binnenrollator	S	M	L	XXL
Handgriephoogte	80 cm	86 cm	92 cm	95 cm
Zithoogte	52 cm	55 cm	58 cm	58 cm
Aanbevolen lichaamslengte	145–165 cm	150–180 cm	170–200 cm	170-210 cm vanaf heupbreedte 45 cm
Max. gebruikersgewicht	150 kg	150 kg	150 kg	200 kg
Maximale hoogte	51 cm	51 cm	51 cm	75 cm
Grootste breedte (onderzijde)	56 cm	56 cm	56 cm	68 cm
Grootste breedte (bovenzijde)	51 cm	51 cm	51 cm	65 cm
Afstand tussen de hangrepen	43 cm	43 cm	43 cm	60 cm
Gewicht met handgreep	13,5 kg	14 kg	14,2 kg	16,4 kg
Kleur	antraciet ivoor	antraciet ivoor	antraciet ivoor	antraciet ivoor
Voetrem	ja	ja	ja	ja
Handrem	ja (afhankelijk van model)	ja (afhankelijk van model)	ja (afhankelijk van model)	ja

## 10. Garantie

Indien het aangeschafte product gebrekkig is, gelden de bepalingen van de wettelijke aansprakelijkheid voor gebreken.

Indien u de goederen bij een specialzaak heeft gekocht, neem dan onmiddellijk contact op met uw verkoper; indien u rechtstreeks bij Saljol heeft gekocht, neem dan direct contact op met Saljol. Zichtbare gebreken dienen binnen tien dagen na levering schriftelijk te worden gemeld, verborgen gebreken binnen tien dagen na ontdekking ervan. Bovengenoemde termijnen zijn fatale termijnen. Saljol is gerechtigd te beslissen of een eventueel gebrek door herstel of door nalevering („nakoming achteraf“) dient te worden verholpen. Voor het overige zijn de bepalingen van de Algemene Voorwaarden van Saljol, beschikbaar op <https://www.saljol.de/en/data-protection/>, van toepassing.

Naast de wettelijke garantieclaims en zonder deze te beperken, biedt Saljol voor dit product een garantie van twee jaar vanaf de datum van aankoop.

### Omvang van de garantie

Wij garanderen dat het product binnen de garantieperiode vrij zal zijn van materiaal-, fabricage- en functiegebreken. Als er tijdens de garantieperiode een defect optreedt, zullen wij het product naar eigen goeddunken kosteloos repareren of indien nodig vervangen door een nieuw exemplaar. Uitgesloten van garantie zijn onderdelen die aan slijtage onderhevig zijn, zoals remmechanisme en banden. Deze garantievoorwaarden gelden alleen voor in Duitsland gekochte producten, voor zover deze rechtstreeks bij Saljol of bij een geautoriseerde vakhandelaar werden gekocht. Voor in het buitenland gekochte producten zal de verkoper u informeren over de garantievoorwaarden. Garantiewerkzaamheden en vervangende leveringen omwille van de garantie leiden niet tot een verlenging van de garantietermijn.

### Uitsluiting van garantie

Het recht om aanspraak te maken op garantie vervalt indien de rollator ondeskundig is onderhouden of gerepareerd door een ongeschoold persoon of indien het product is gebruikt met niet-originele accessoires. Onjuiste opstelling of installatie als gevolg van het niet in acht nemen van de gebruiksaanwijzing, gebruik in strijd met de bestemming of ondeskundig gebruik of verzorging van het product leiden tot verlies van garantie, evenals invloeden van buitenaf (bijv. transportschade, schade als gevolg van stoten en slagen, weersinvloeden).

## 11. Accessoires



### Opmerking

De volgende accessoires zijn beschikbaar voor de Binnenrollator in de maten S, M en L. Er zijn geen aparte accessoires verkrijgbaar voor maat XXL.



### Dienblad

Het stabiele houten dienblad kan tot wel 20kg dragen op het grote draagvlak. Het dienblad maakt een serveerwagen van de Page die u over het tafelblad kunt rijden en veilig het dienblad op de tafel zetten – zonder klemmingsgevaar voor uw vingers.



### Rugsteun

De rugsteun kan aan het frame worden bevestigd met een rits. Dit maakt van de rollator een comfortabele trippelstoel. Het kan ook worden gebruikt als stootbescherming op de zijbuizen of de dwarsbalk. Verkrijgbaar in geweven grijze stof of donkerbruin synthetisch leer.



### Zachte zitting

Deze zitting transformeert uw binnenrollator in een comfortabele trippelstoel en/of duwrolstoel. Ideaal voor iedereen die de rollator als keuken- of werkstoel gebruikt. De zitting heeft een draagvermogen van 120 kg en is gemakkelijk te bevestigen en te verwijderen. Verkrijgbaar in geweven grijze stof of donkerbruin synthetisch leer.



### Rieten mand

Deze handgeweven rieten mand heeft een draagvermogen van 20 kg en kan worden gebruikt om spullen te vervoeren.



Bovenin aangebracht



Onderin aangebracht



### Opbergvakken

De opbergvakken hebben 20 kg draagvermogen en kunnen eenvoudig in het frame van de binnenrollator worden bevestigd. Met zijn twee vakken is dit accessoire ideaal als nachtkastje

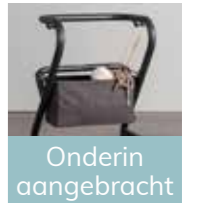


### Tas

De tas, gemaakt van grijze stof, kan tot 20kg worden beladen en is ideaal om spullen te vervoeren.



Bovenin aangebracht



Onderin aangebracht



### Ergonomische zitting

De ergonomische gevormde zitting past zich aan aan de lichaamsvorm en is bekleed met bruin synthetisch leer.



### Stoelhoes

Door de stoelhoes wordt wegglijden tijdens het zitten verminderd. De stoelbekleding wordt eenvoudig over de zitplank getrokken en met klittenband vastgezet. Het greepgat blijft bruikbaar.



### HPL zitplank

De HPL zitplank is veegdesinfecteerbaar en antibacterieel. Omdat het oppervlak geen voedingsbodem is voor bacteriën, is de zitplank hygiënisch. HPL is een onder hoge druk geperst laminaat. Dit accessoire is ook verkrijgbaar voor de XXL-formaat rollator.



### Opmerking

U kunt de accessoires bestellen in onze online winkel [www.saljol.de](http://www.saljol.de) 24-7 of telefonisch via onze klantenservice (ma.-vr. 9.00–16.00 uur) op het nummer +49 (0)8141 317740 vanuit huis. Of neem contact op met de dealer waar u de Carbon rollator heeft aangeschaft.

